

“SL-C700” I/O ポート仕様書

(第 1.00 版 2002 年 12 月 5 日)

シャープ株式会社
通信システム事業本部
モバイルシステム事業部

1. 信号配置

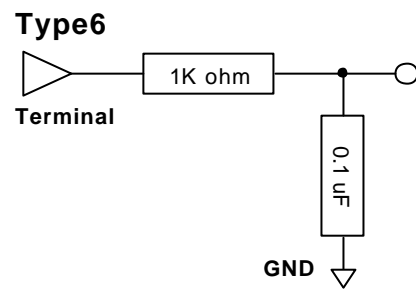
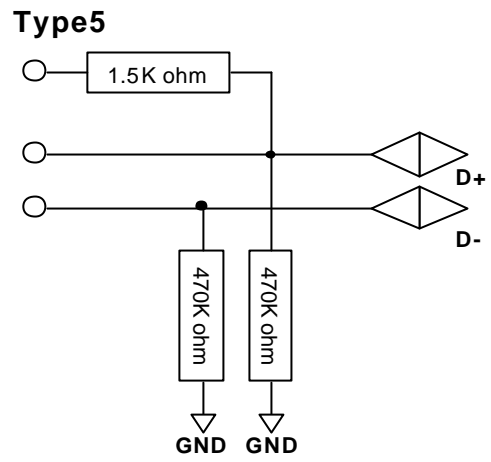
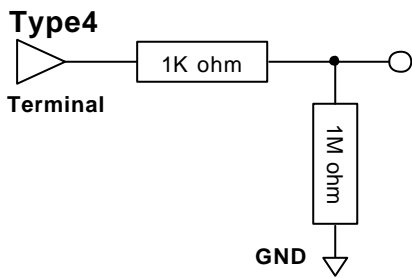
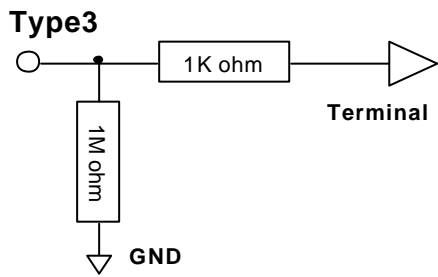
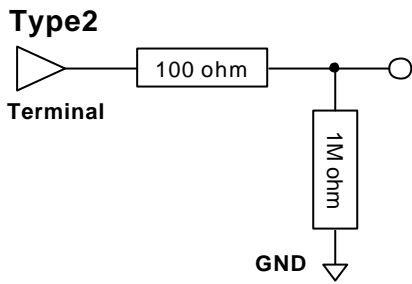
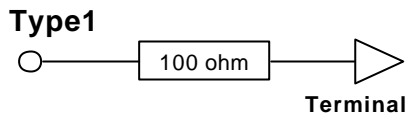
No.	名称	詳細	IN/OUT	備考
1	PWR IN(+)			本体への電源供給端子(+側)
2	PWR IN(+)			本体への電源供給端子(+側)
3	SD	Transmitted Data	out	送信データ
4	RD	Receive Data	in	受信データ
5	RS	Request to send	out	送信要求
6	CS	Clear to send	in	送信可
7	DR	Data set ready	in	データセットレディ
8	GND	Signal GND	GND	シグナル GND
9	USB D+	USB data + (bidirectional)	in/out	USB データ信号+
10	WakeUp	Calling Indicator	in	被呼表示、アクティブL”
11	VCC	VCC(3.3V)		3.3V 出力端子
12	USB D-	USB data - (bidirectional)	In/out	USB データ信号-
13	(Reserved)			
14	ER	Data terminal ready	out	データターミナルレディ
15	PWR IN(-)			本体への電源供給端子(-側)
16	PWR IN(-)			本体への電源供給端子(-側)
	FG	Frame GND		

2. 電気仕様

2.1. デジタル入出力

ピン No.		信号レベル	I/O Type	説明
3	$V_d(\max)$ $V_d(\min)$	0.1 V(*) 2.9 V(*)	Type 1	100 ohm
4	$V_i(\max)$ $V_i(\min)$	0.9 V 2.4 V	Type 2	100 ohm + 1M ohm pulldown
5、14	$V_d(\max)$ $V_d(\min)$	0.4 V(*) 2.7 V(*)	Type 3	1K ohm + 1M ohm pulldown
6、7	$V_i(\max)$ $V_i(\min)$	0.66 V 2.64 V	Type 4	1K ohm + 1M ohm pulldown
9、12	$V_i(\max)$ $V_i(\min)$	0.5 V 2.8 V	Type 5	(D+)470K ohm pulldown + 1.5K ohm pullup
	$V_d(\max)$ $V_d(\min)$	0.5 V 2.8 V		(D-)470K ohm pulldown
10	$V_i(\max)$ $V_i(\min)$	0.8 V 2.0 V	Type 6	1K ohm + 0.1 μ F

* CMOS負荷とする。



2.2. 電源

Signal GND

この端子は、本体内GNDと直接接続されています。

VCC

3.3Vが出力されています。

最大出力能力は50mA(3.1V)です。

このラインにはビーズが挿入されています。

メーカー : TDK
部品名 : MMZ1608Y152B
特性 : DCR 0.7 ohm
Z=1500 ohm (typ) at 100MHz

2.3. 絶対最大定格

$V_{IH}(\text{max}) = 3.6 \text{ V}$

$V_{IL}(\text{min}) = \text{Signal GND} - 0.3 \text{ V}$

3. コネクタ関連

詳細寸法などは、SL-A300のIOポート仕様書のファイルに入っているPDF (TCX3104E.PDF、TCX3106E.PDF) の部品寸法図をご確認ください。

3.1. ピンレイアウト



↑
1 ピン番号 16
↑

コネクタ:

P/N:TCX3104-010100 (ホシデン株式会社製)

3.2. 使用できるコネクタ

SL-C700のI/Oポート用にケーブルなどを作成する場合は、次のコネクタが使用できます。

P/N:TCX3106-010100 (ホシデン株式会社製)